

*elektronika není zahrnuta



F-GT LITE



MANUÁL

DĚKUJEME VÁM ZA ZAKOUPENÍ NEXT LEVEL RACING F-GT LITE

Pokud potřebujete technickou podporu k vašemu výrobku prosím kontaktujte nás na:
support@nextlevelracng.com

BUĎTE RYCHLÍ NEBO BUĎTE POSLEDNÍ

NICMÉNĚ, UDĚLEJTE SI NA TYTO
POKYNY ČAS A ZÍSKEJTE MAXIMUM
Z VAŠEHO F-GT LITE

MONTÁŽNÍ
VIDEO



DŮLEŽITÉ (PODÍVEJTE SE NA INSTRUKTÁŽNÍ VIDEO)
bit.ly/nlrbuild

UPOZORNĚNÍ



- Při montáži nepoužívejte elektrické nářadí, protože přílišné utažení může poškodit váš rám.
- Pokud uživatel sedí v kokpitu nenastavujte náboj. Před nastavením se ujistěte, že uživatel nesedí v kokpitu.
- Před použitím kokpitu se ujistěte, že náboje jsou řádně utažené. (náboj otočte proti směru hodinových ručiček a ujistěte se, že je řádně utažen.
- Při nastavování nábojů se ujistěte, že popruh na tyči volantu je těsný, jinak volant může upadnout.



VAROVÁNÍ

NEBEZPEČÍ UDUŠENÍ – malé součástky, které nejsou určeny pro děti mladší 3 let nebo pro osoby mající tendenci vkládat nepoživatelné předměty do úst.

Pokud potřebujete jakoukoliv pomoc s vaším produktem,
pro rychlou odpověď kontaktujte náš přátelský tým na:

support@nextlevelracing.com.

URL: bit.ly/nlrbuild

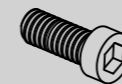


**DŮLEŽITÉ
MONTÁŽNÍ
VIDEO**



OBSAH BALENÍ

PRO MONTÁŽ KOLA A PEDÁLŮ



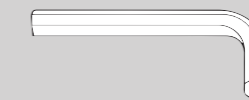
8 X M6 15MM



8 X M6 PODLOŽKY



4 X M6 MATICE



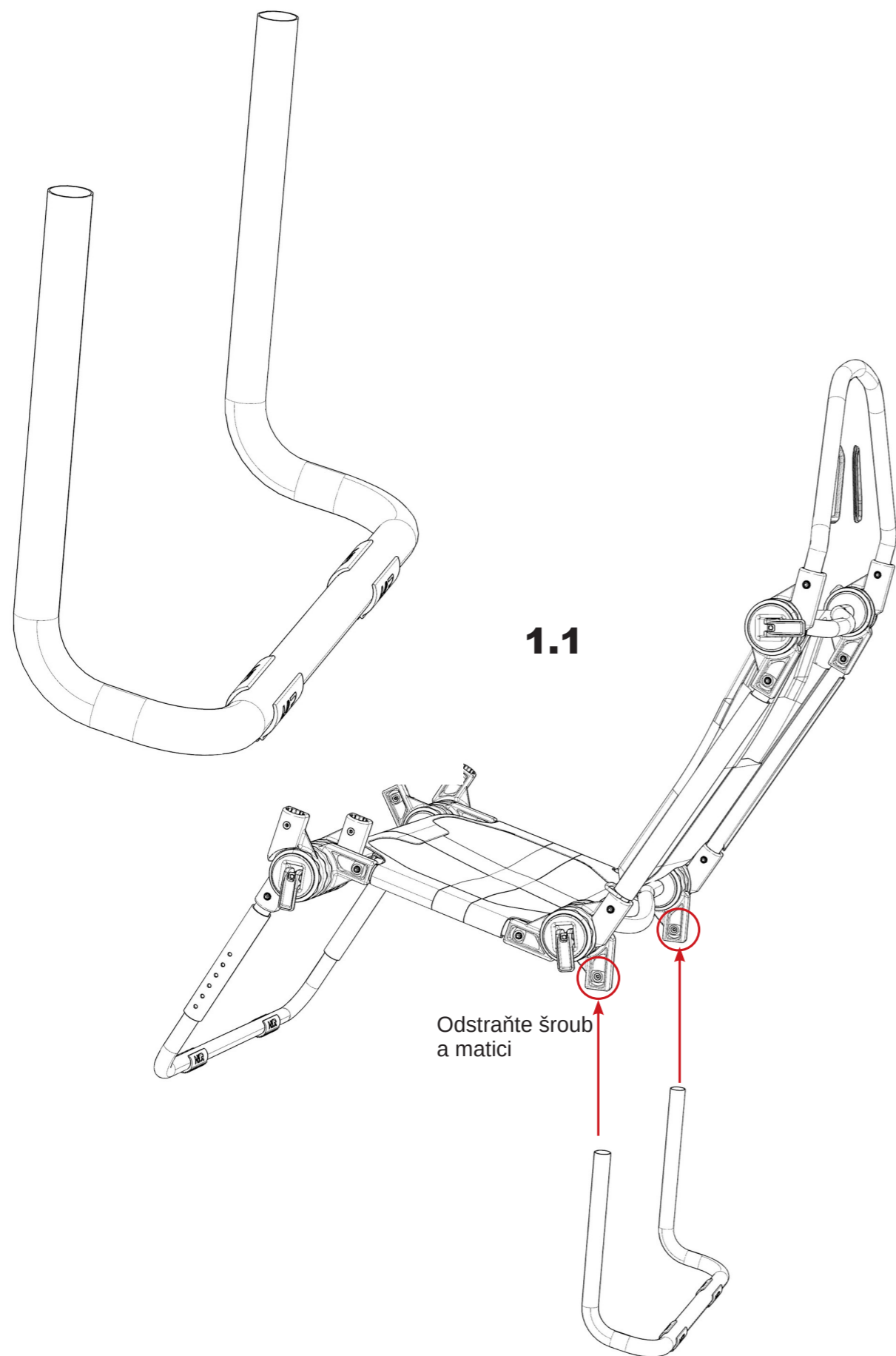
1 x IMBUSOVÝ KLÍČ
S KŘÍŽOVOU
HLAVOU



1 x PLOCHÝ KLÍČ



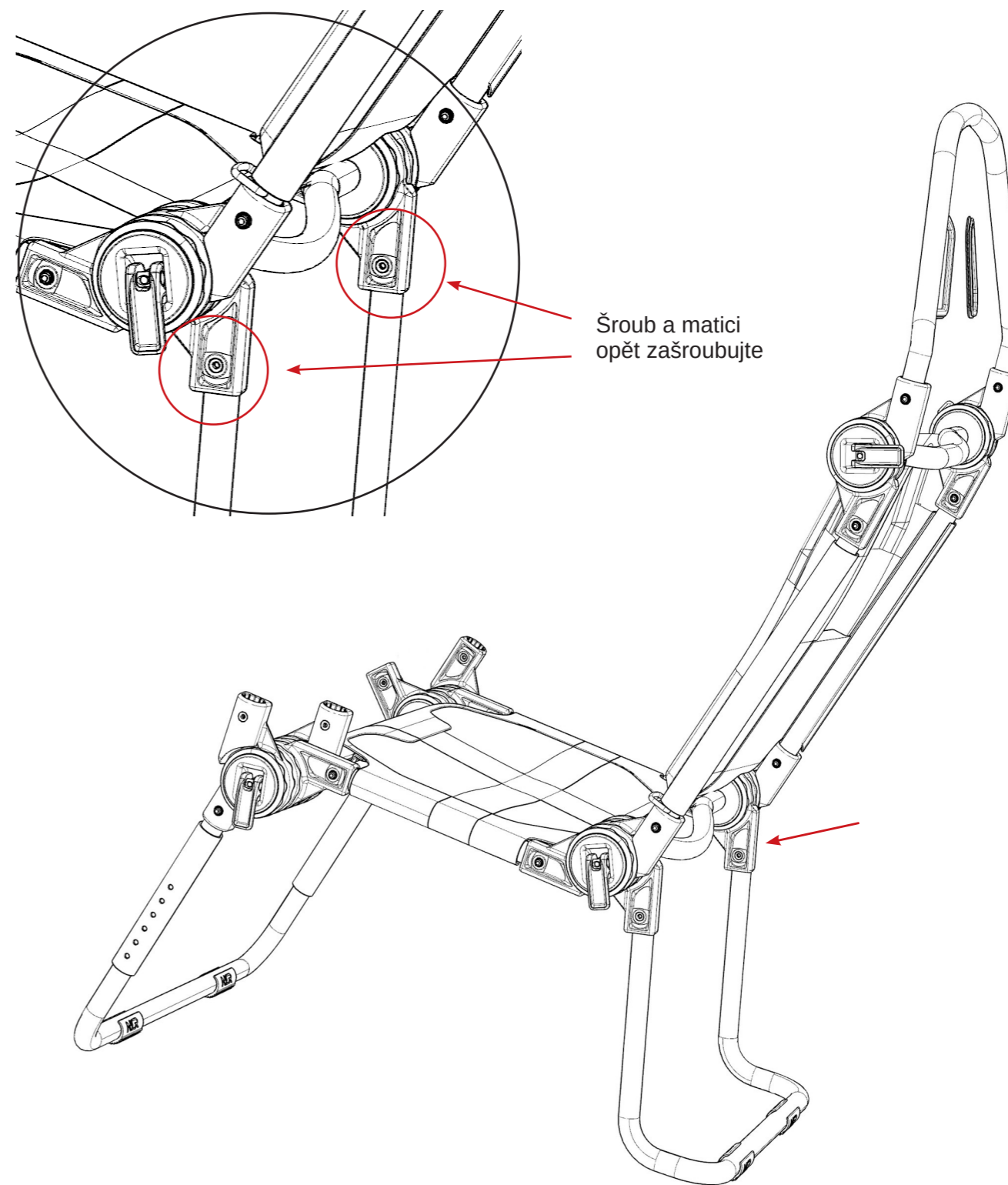
1.0



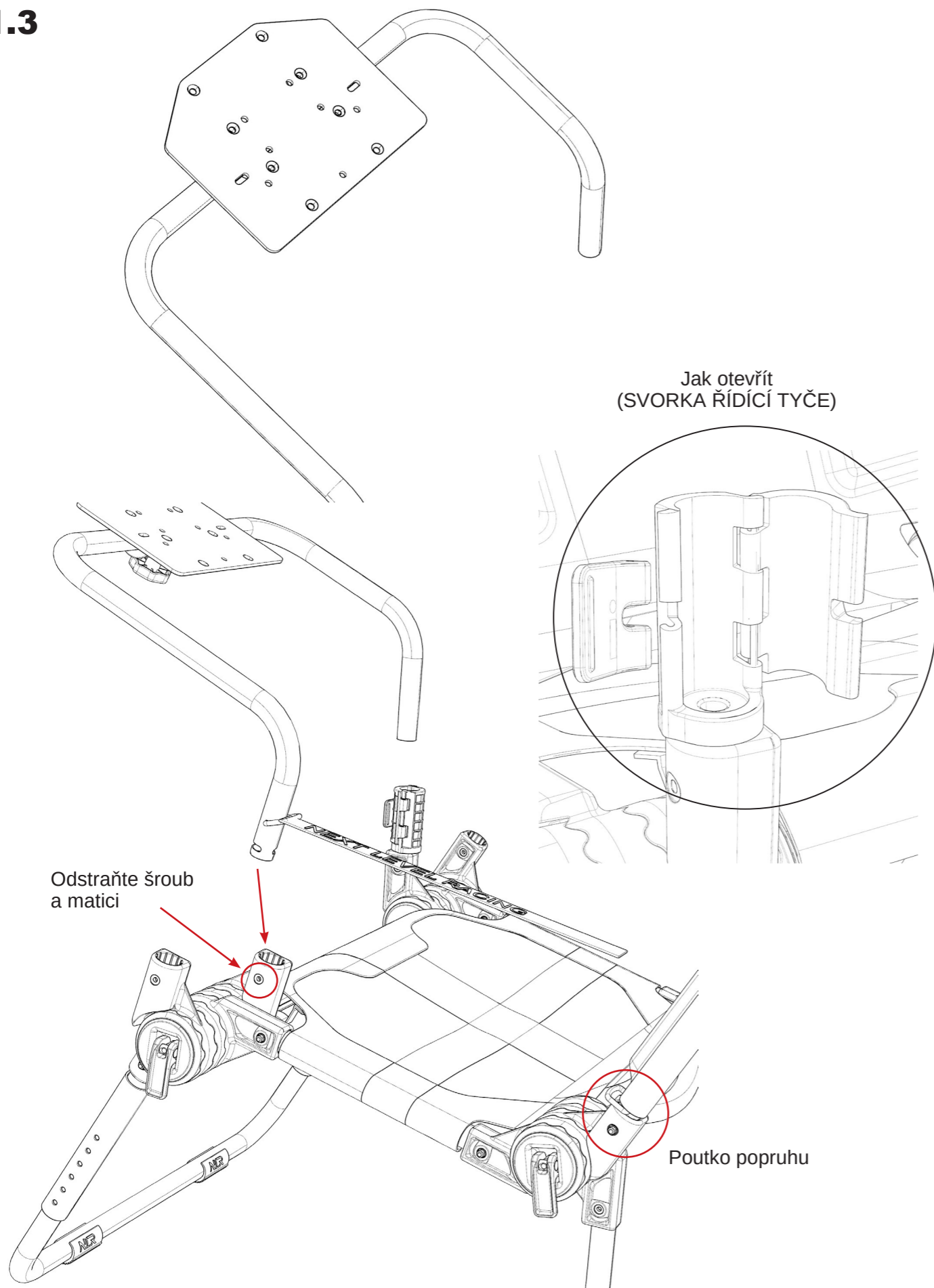
1.2 URL: bit.ly/nlrbuild



**DŮLEŽITÉ
MONTÁŽNÍ
VIDEO**



1.3



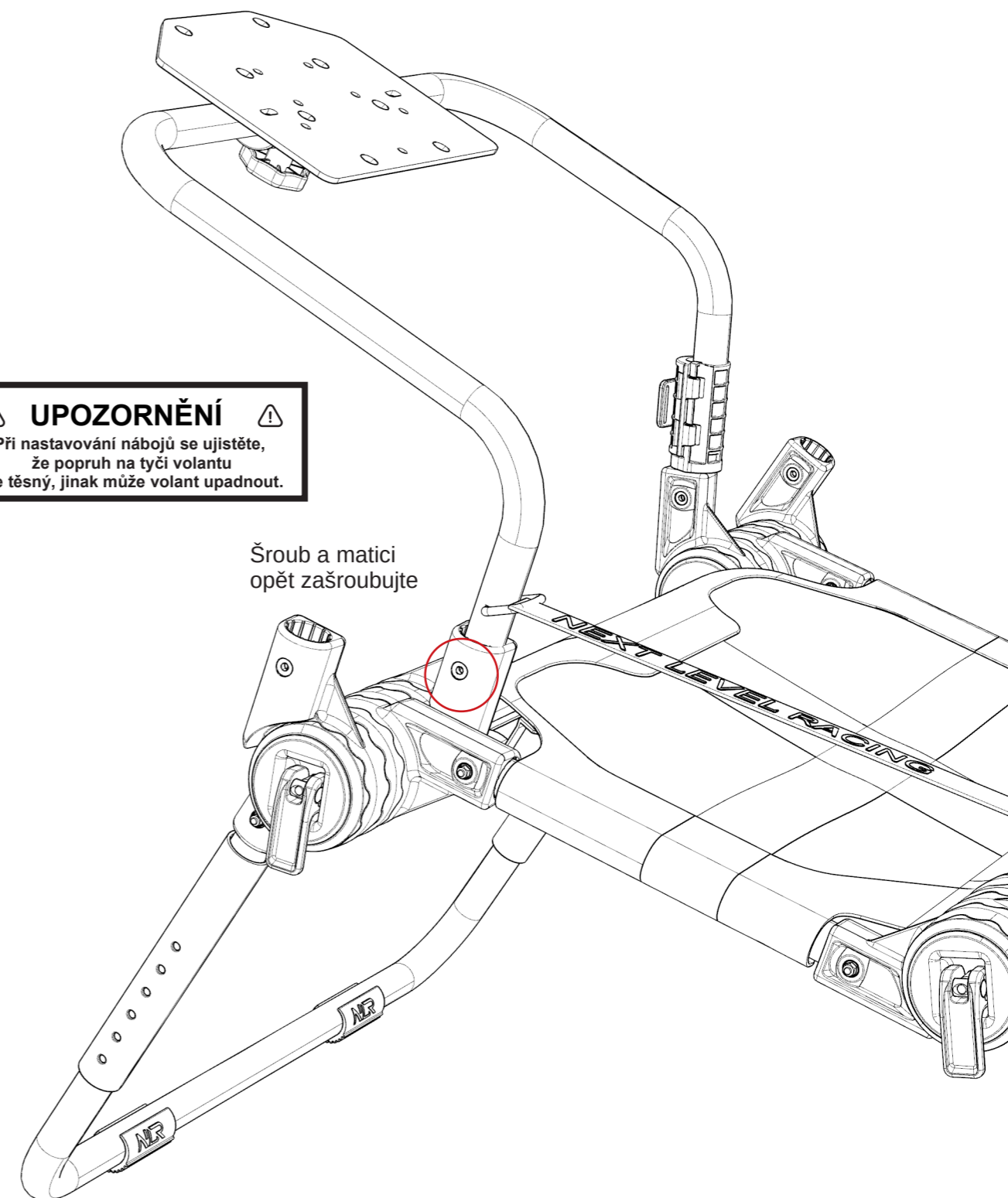
1.4 URL: bit.ly/nlrbuild



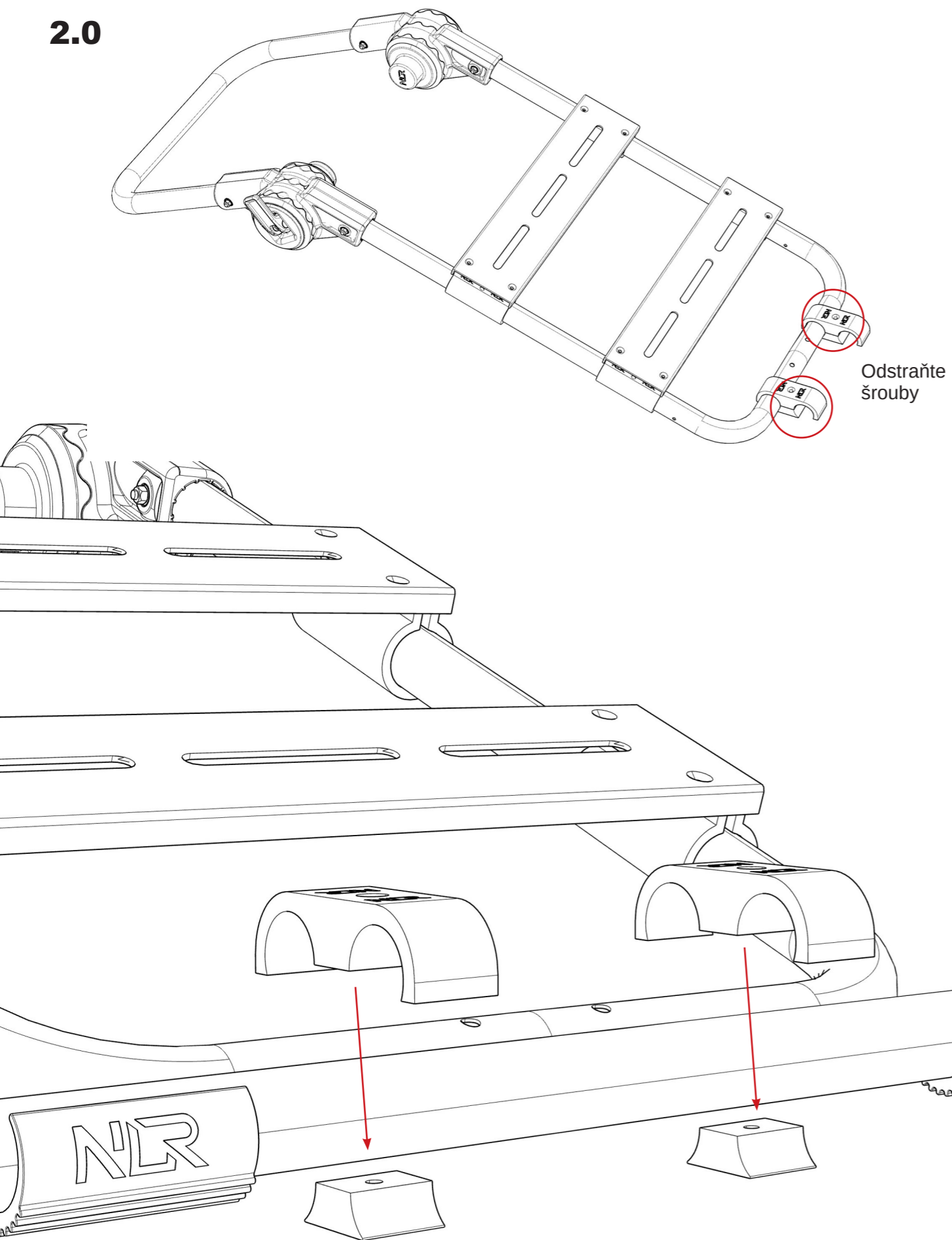
**DŮLEŽITÉ
MONTÁŽNÍ
VIDEO**



UPOZORNĚNÍ
Při nastavování nábojů se ujistěte,
že popruh na tyči volantu
je těsný, jinak může volant upadnout.



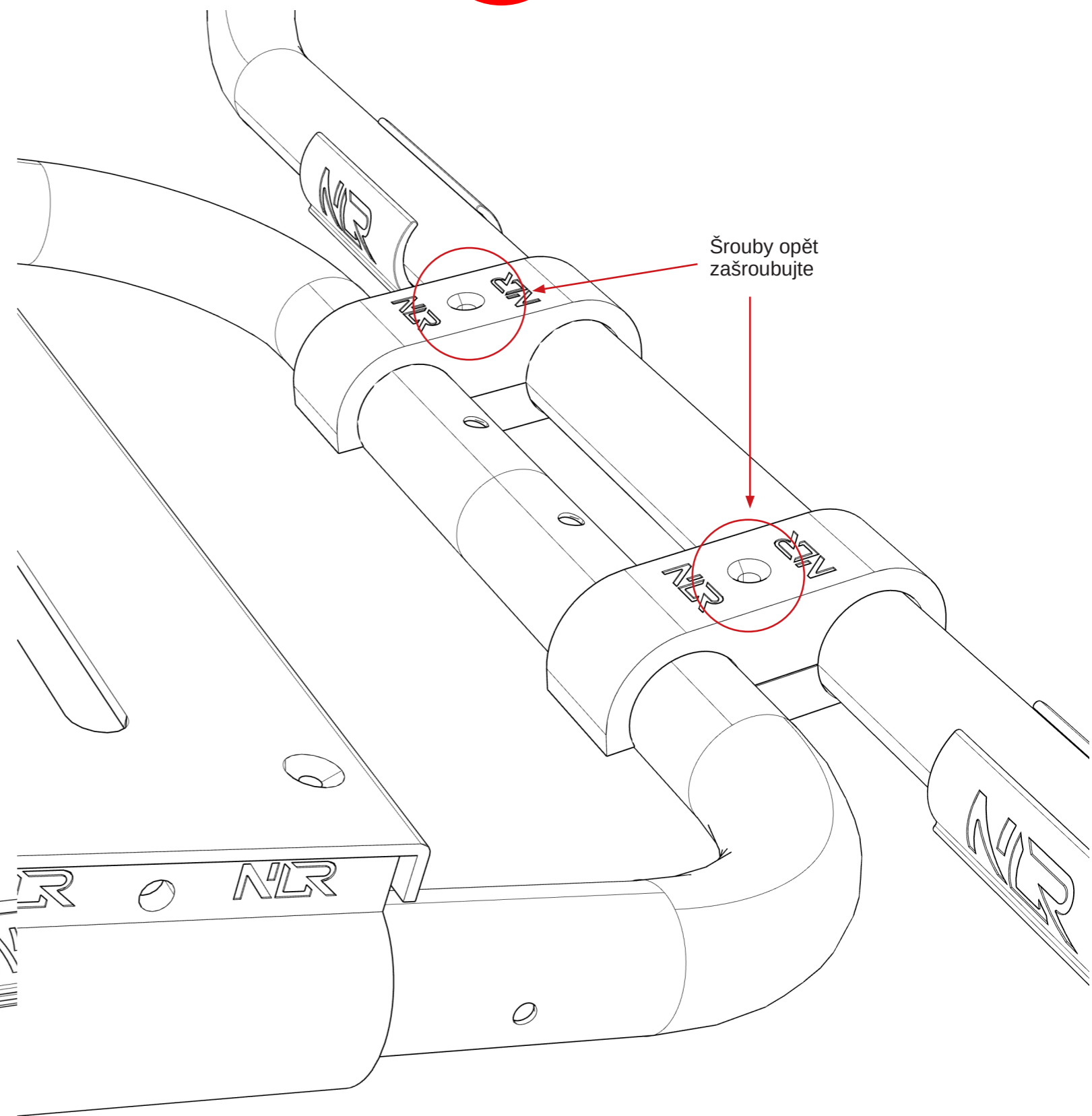
2.0



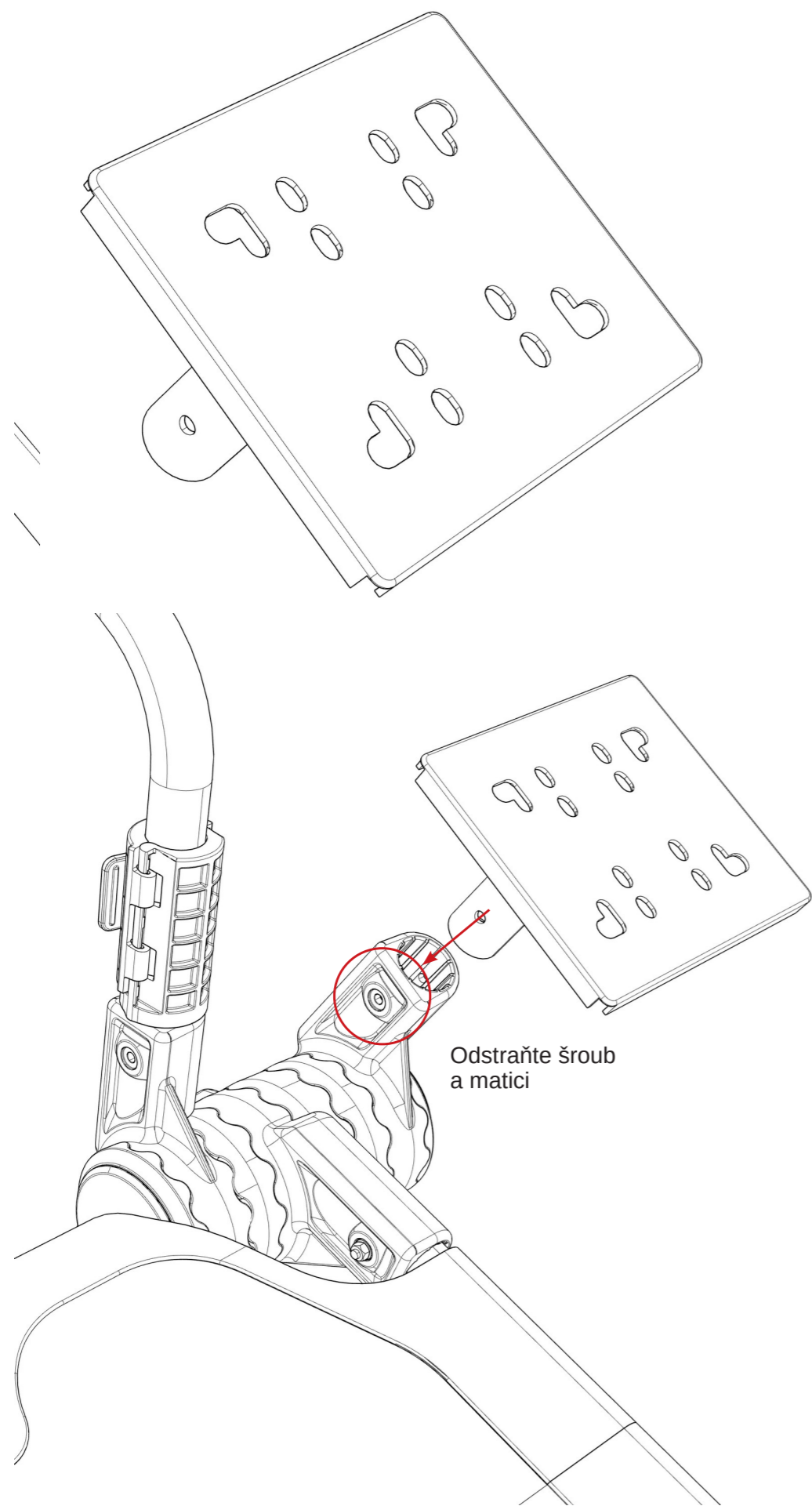
2.1 URL: bit.ly/nlrbuild



**DŮLEŽITÉ
MONTÁŽNÍ
VIDEO**



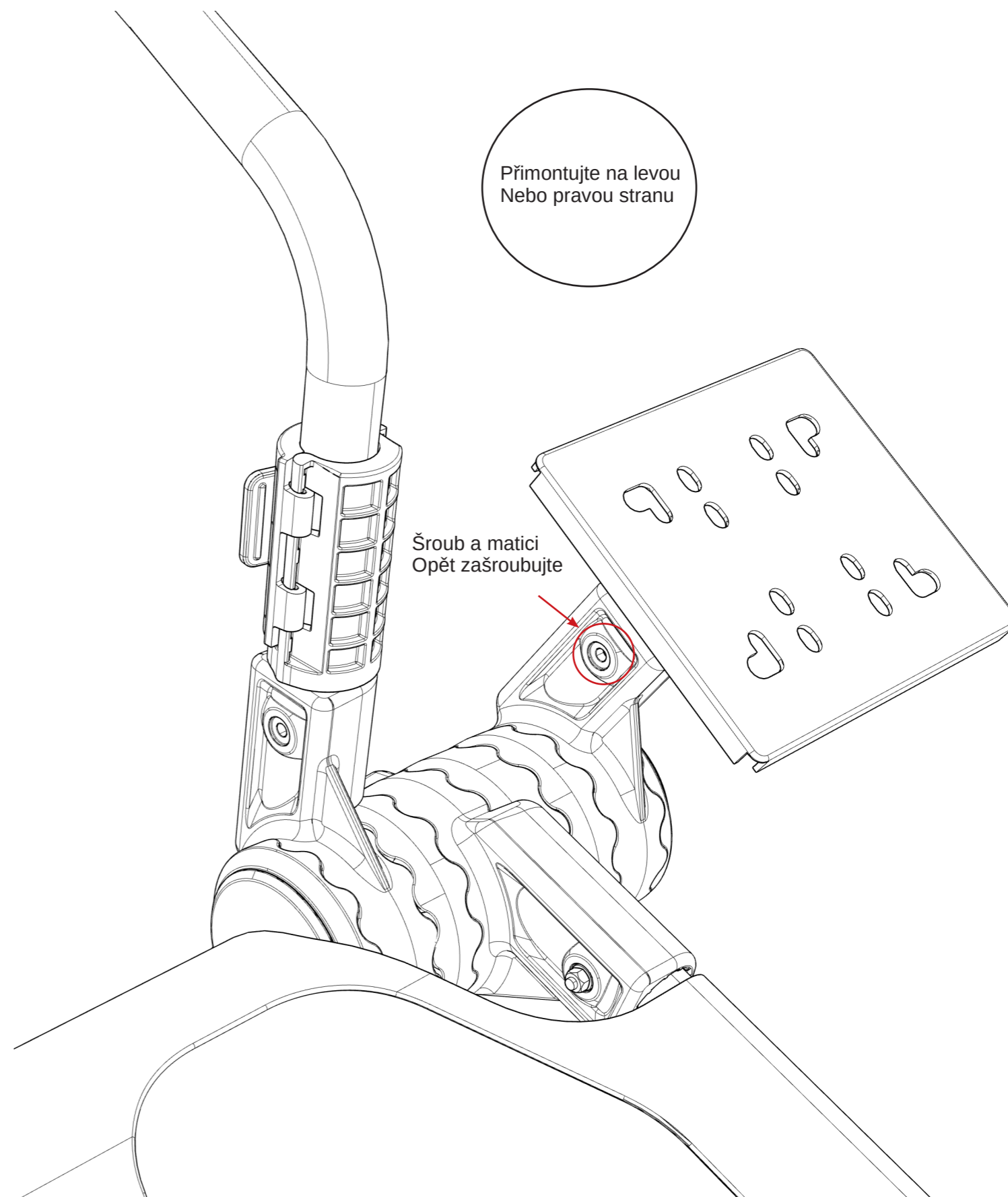
3.0



3.1 URL: bit.ly/nlrbuild



**DŮLEŽITÉ
MONTÁŽNÍ
VIDEO**

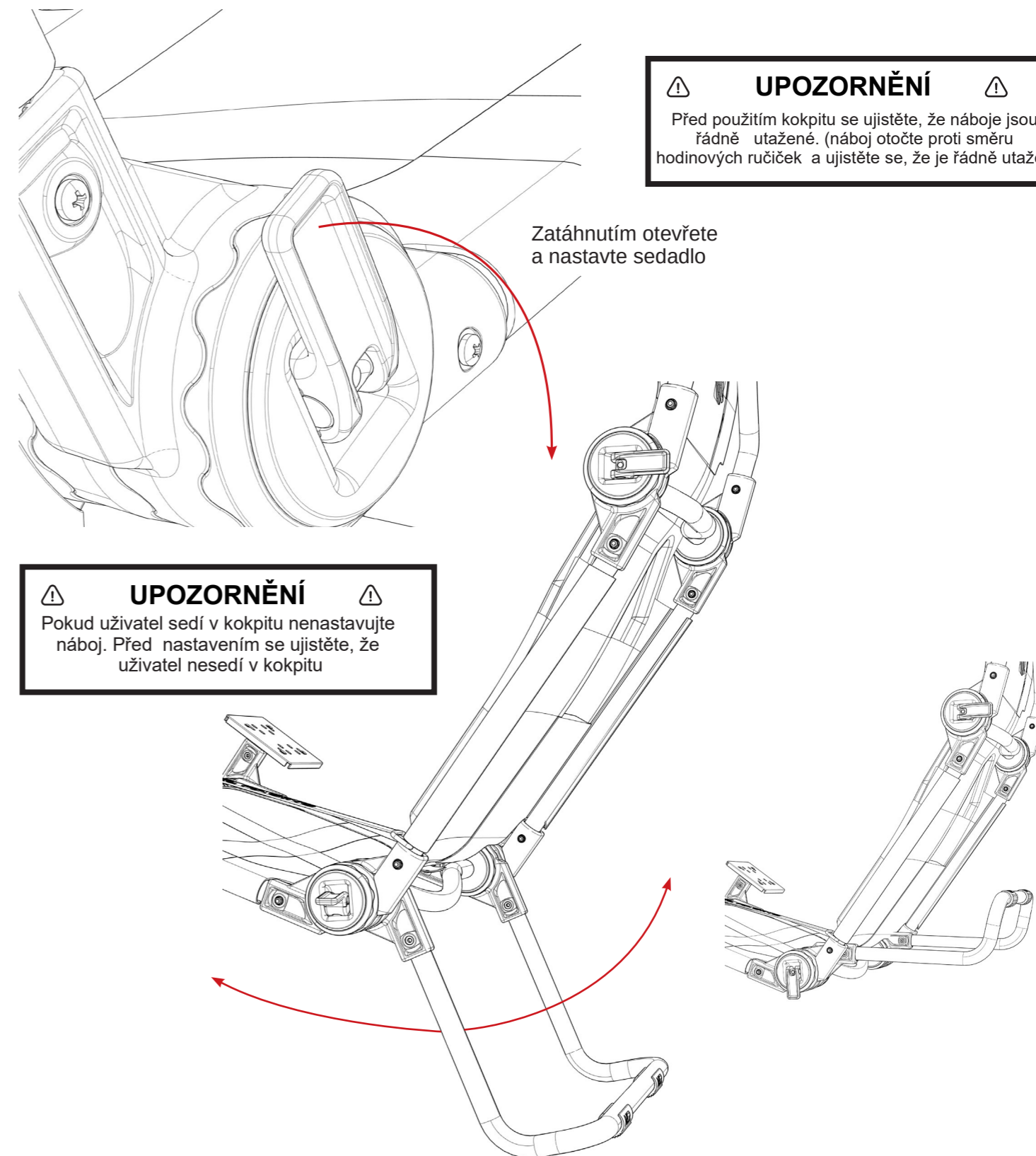
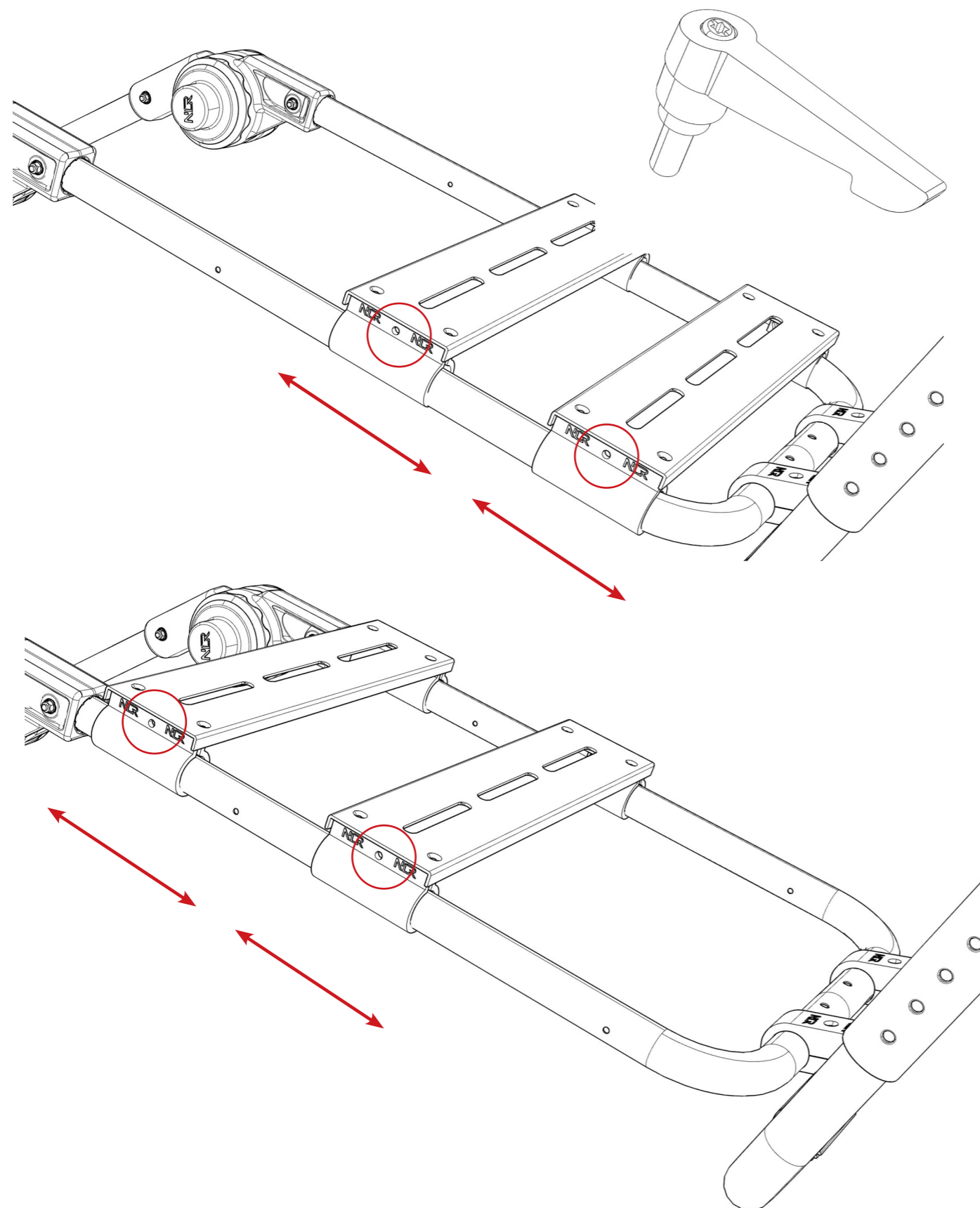


NASTAVENÍ

URL: bit.ly/nlrbuild



**DŮLEŽITÉ
MONTÁŽNÍ
VIDEO**



UPOZORNĚNÍ
Před použitím kokpitu se ujistěte, že náboje jsou řádně utažené. (náboj otočte proti směru hodinových ručiček a ujistěte se, že je řádně utažen.)

Zatáhnutím otevřete a nastavte sedadlo

UPOZORNĚNÍ
Pokud uživatel sedí v kokpitu nenastavujte náboj. Před nastavením se ujistěte, že uživatel nesedí v kokpitu

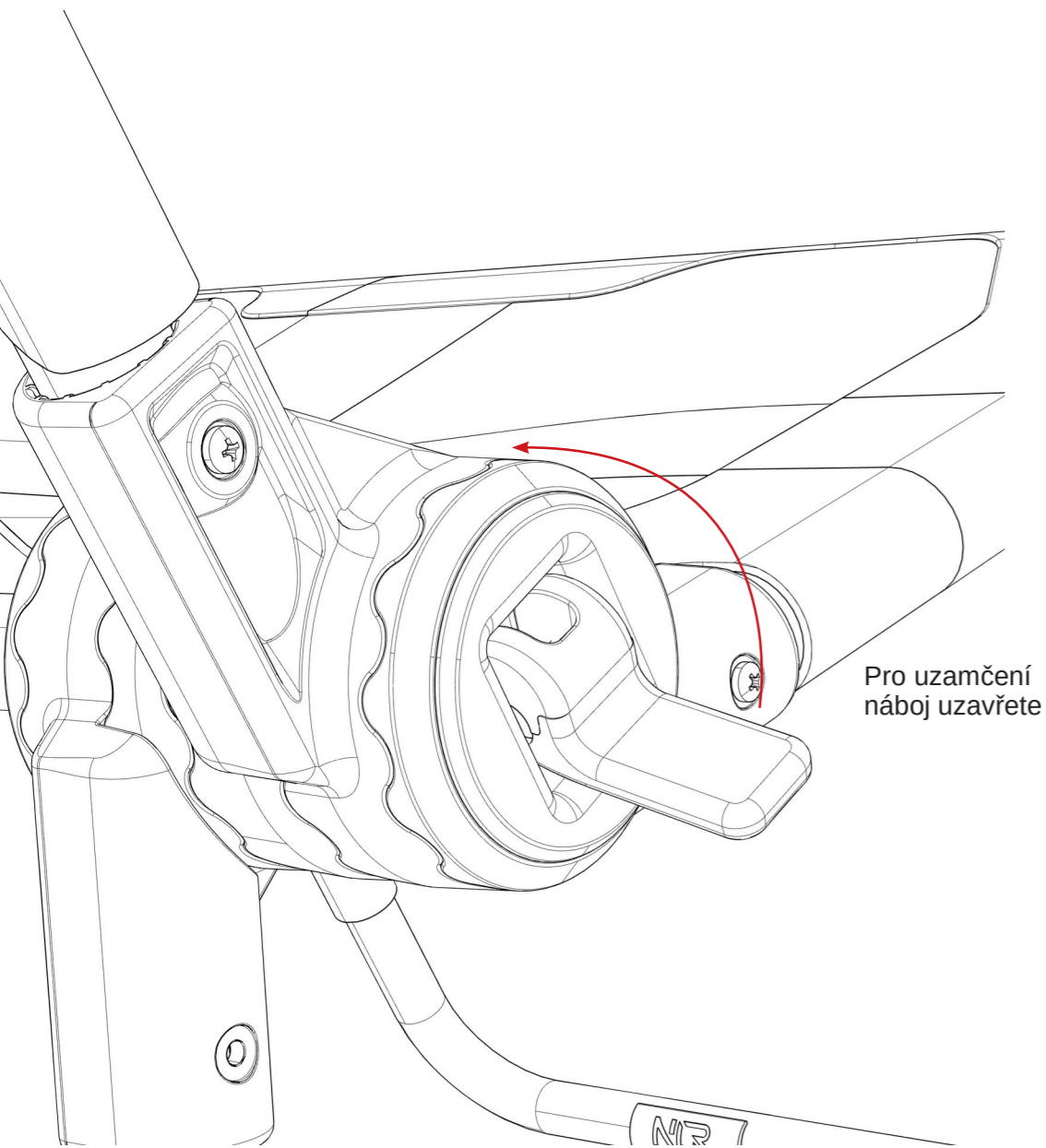
URL: bit.ly/nlrbuild



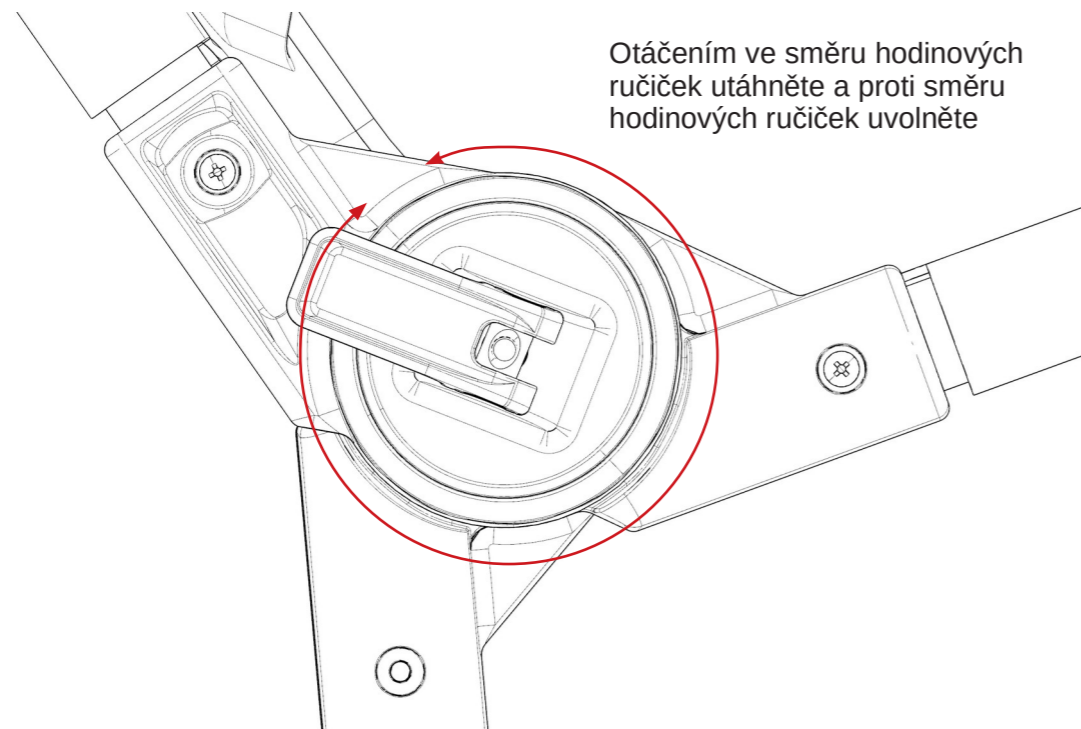
**DŮLEŽITÉ
MONTÁŽNÍ
VIDEO**



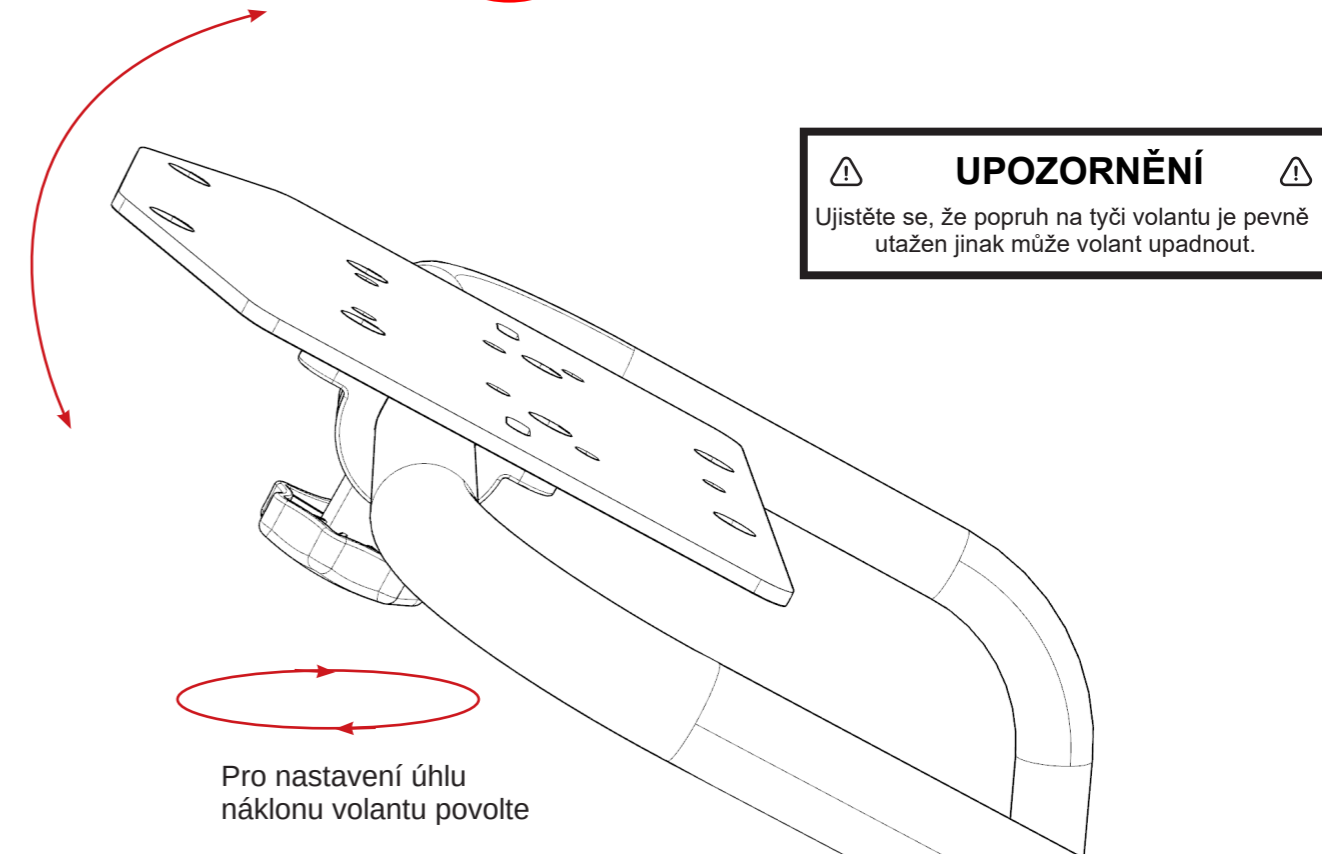
UPOZORNĚNÍ
Ujistěte se, že popruh na tyči volantu je pevně utažen jinak může volant upadnout.



Pro uzamčení náboj uzavřete

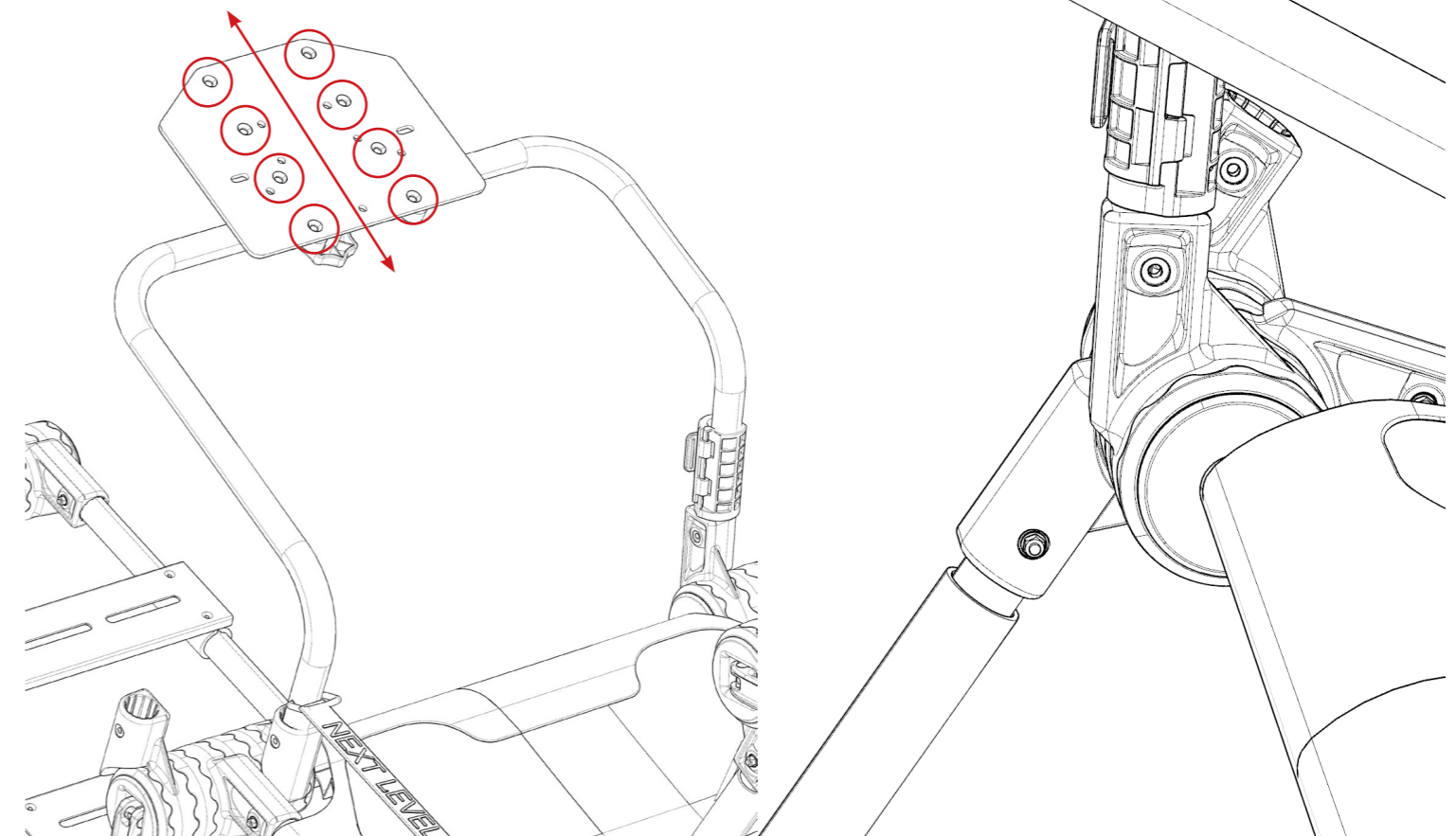


Otáčením ve směru hodinových ručiček utáhněte a proti směru hodinových ručiček uvolněte



Pro nastavení úhlu náklonu volantu povolte

Nastavení desky volantu



UPOZORNĚNÍ



- Při montáži nepoužívejte elektrické nářadí, protože přílišné utažení může poškodit váš rám.
- Pokud uživatel sedí v kokpitu nenastavujte náboj. Před nastavením se ujistěte, že uživatel nesedí v kokpitu.
- Před použitím kokpitu se ujistěte, že náboje jsou řádně utažené. (náboj otočte proti směru hodinových ručiček a ujistěte se, že je řádně utažen.
- Při nastavování nábojů se ujistěte, že popruh na tyči volantu je těsný, jinak volant může upadnout.



POZNÁMKY



UPOZORNĚNÍ

NEBEZPEČÍ UDUŠENÍ – malé součástky, které nejsou vhodné pro děti mladší 3 let nebo pro osoby mající tendenci vkládat nepoživatelné předměty do úst.

Pokud potřebujete jakoukoliv pomoc s vaším produktem, pro rychlou odpověď kontaktujte náš přátelský tým na:

support@nextlevelracing.com.

POZNÁMKY

URL: bit.ly/nlrbuild



**DŮLEŽITÉ
MONTÁŽNÍ
VIDEO**



POTŘEBUJETE POMOC?

MONTÁŽNÍ VIDEO



Pokud potřebujete jakoukoliv pomoc s vaším produktem,
pro rychlou odpověď kontaktujte náš přátelský tým na:

support@nextlevelracing.com.



F-GT LITE

